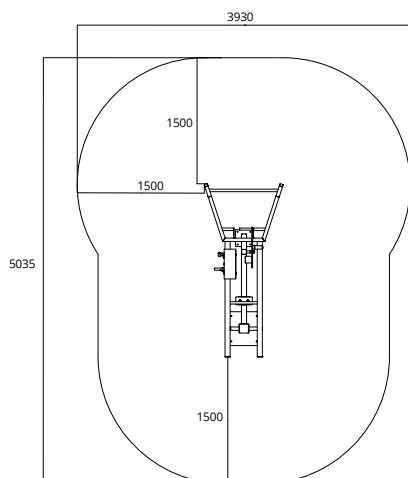
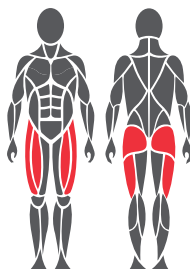


Περιοχές χρήσης και κίνησης



Μύες-στόχοι



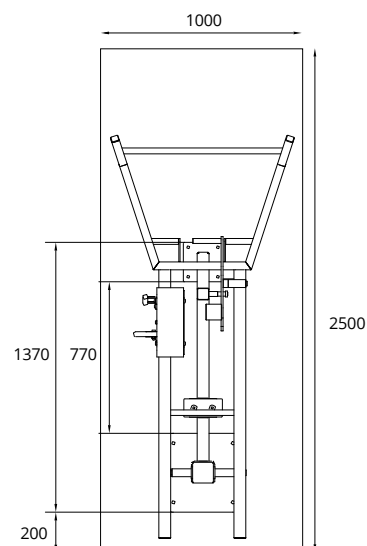
Εγκατάσταση



1. Για παράδειγμα, τεχνητός χλοοτάπητας ή μορφοποιήσιμος πλατύφορμα ασφαλείας max. 20 mm
2. Σκυρόδεμα τουλάχιστον 120 mm κάτω από Εξοπλισμός
3. Μόνωση εδάφους από παγετό, πάχος με βάση ανάλογα με το έδαφος

Χύτευση και τοποθέτηση σκυροδέματος

- Μήκος 2500 mm
- Πλάτος 1000 mm
- Πάχος 120-150 mm
- Μόνωση εδάφους από παγετό
- Επαναφορά
- Πρέπει να εξασφαλίζεται επαρκής χρόνος ξήρανσης



Προδιαγραφές προϊόντος

Μήκος: 2045 mm
 Πλάτος: 930 mm
 Ύψος: 1545 mm
 Βάρος εξοπλισμού: 164,4 kg (1 x μονάδα βάρους)
 223,6 kg (2 x μονάδα βάρους) Ύψος χρήστη + 140 cm
 Ηλικία: + 14
 Χώρος ασφαλείας: 16,4 m²
 Τοποθέτηση στην επιφάνεια της βάσης σε σκυρόδεμα
 Πρότυπο: EN16630
 Χώρα κατασκευής: Φινλανδία
 Μεταλλικά μέρη Χάλυβας
 Βραχίονας κίνησης Ανοξείδωτος χάλυβας
 Αντοχή σωλήνων: 3-6 mm
 Λύση επικάλυψης: Επικάλυψη με ψευδάργυρο και πούδρα και βαφή

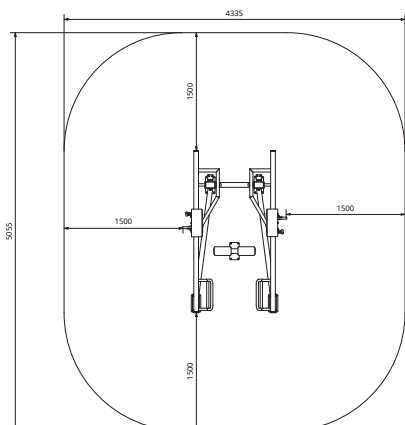
Λεπτομέρειες

- Αποτελεσματικός και ασφαλής εξοπλισμός άσκησης
- Ρυθμιζόμενη φόρτωση
- Ρυθμιζόμενο ύψος εκκίνησης
- Χωρίς συντήρηση και προστασία ρουλεμάν από ανοξείδωτο χάλυβα
- 20-60 kg (1 x μονάδα βάρους)
- 20-90 kg (2 x μονάδα βάρους)
- Το προϊόν διατίθεται στάνταρ στα χρώματα RAL Classic 5012 (μπλε), 1017 (κίτρινο), 3020 (κόκκινο), 6018 (πράσινο) ή 7024 (γκρι). Άλλα χρώματα RAL είναι διαθέσιμα με επιπλέον κόστος.
- Μπορεί να εγκατασταθεί σε κινητή πλατφόρμα

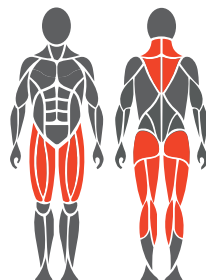
Σημαντικό

Βάθος εγκατάστασης για όλες τις μονάδες Omnigym®: άνω επιφάνεια της βάσης από σκυρόδεμα στο επίπεδο του εδάφους ή max. -20 mm επίδομα για το υλικό της επιφάνειας που θα χρησιμοποιηθεί. (Βλέπε σχήμα θεμελίωσης)

Περιοχές χρήσης και κίνησης



Μύες-στόχοι



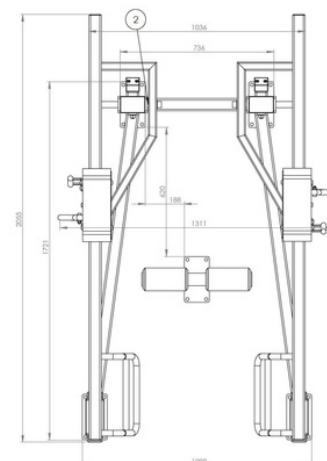
Foundation



1. For example artificial turf or moldable safety platform max. 20 mm
2. Concrete min. 120 mm below equipments
3. Ground frost insulation, thickness based on the ground

Χύτευση και τοποθέτηση σκυροδέματος

- Μήκος 2500 mm
 Πλάτος 1500 mm
 Πάχος 200 mm
- Μόνωση εδάφους από παγετό - Επαναφορά
 - Πρέπει να εξασφαλίζεται επαρκής χρόνος ξήρανσης



Προδιαγραφές προϊόντος

Μήκος 2060 mm
 Πλάτος 1320 mm
 Ύψος 655 mm
 Βάρος εξοπλισμού 280 kg (2x μονάδα βάρους)
 Ύψος χρήστη + 140 cm
 Ηλικία + 14
 Χώρος ασφαλείας 20 m2
 Τοποθέτηση στην επιφάνεια της βάσης σε σκυρόδεμα
 Πρότυπο EN16630
 Χώρα κατασκευής Φινλανδία
 Μεταλλικά μέρη Χάλυβας
 Βραχίονας κίνησης Ανοξειδωτος χάλυβας
 Αντοχή σωλήνων 3-6 mm
 Λύση επικάλυψης Ηλεκτρολυτική επίστρωση με ψευδάργυρο και πούδρα

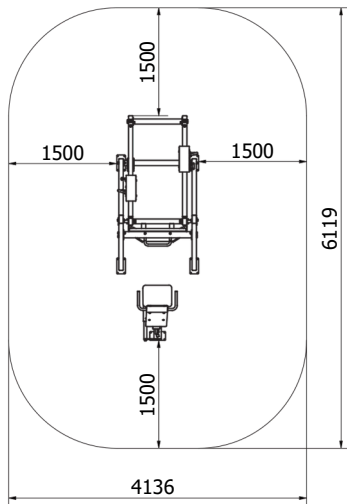
Λεπτομέρειες

- Αποτελεσματικός και ασφαλής εξοπλισμός άσκησης
- 2 πλάτη λαβής/ύψη εκκίνησης
- Χωρίς συντήρηση και από ανοξειδωτο ασάλι ρουλεμάν
- 5-60 kg (2 x μονάδα βάρους)
- Το προϊόν διατίθεται σε RAL Classic 5012 (μπλε), RAL Classic χρώματα 1017 (κίτρινο), 3020 (κόκκινο), 6018. (πράσινο) και 7024 (γκρι) διατίθενται με επιπλέον κόστος.
- Μπορεί να εγκατασταθεί σε κινητή πλατφόρμα

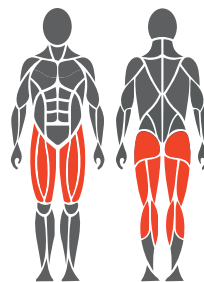
Σημαντικό

Βάθος εγκατάστασης για όλες τις μονάδες Omnigym®: άνω επιφάνεια της βάσης από σκυρόδεμα στο επίπεδο του εδάφους ή max. -20 mm επίδομα για το υλικό της επιφάνειας που θα χρησιμοποιηθεί. (Βλέπε σχήμα θεμελίωσης)

Περιοχές χρήσης και κίνησης



Μύες-στόχοι



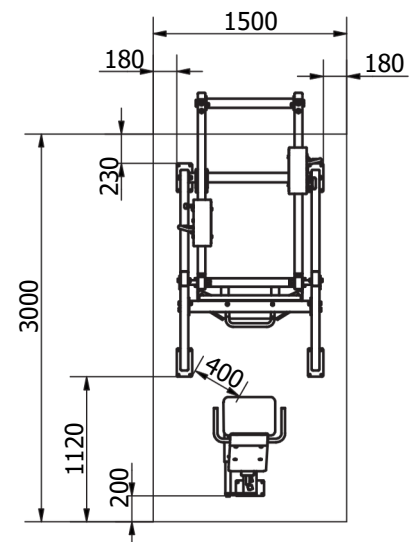
Εγκατάσταση



1. Για παράδειγμα, τεχνητός χλοοτάπητας ή μορφοποιήσιμος πλατφόρμα ασφαλείας max. 20 mm
2. Σκυρόδεμα τουλάχιστον 120 mm κάτω από Εξοπλισμός
3. Μόνωση εδάφους από παγετό, πάχος με βάση ανάλογα με το έδαφος

Χύτευση και τοποθέτηση σκυροδέματος

Μήκος 3000 mm
 Πλάτος 1000 mm
 Πάχος 120-150 mm
 - Μόνωση εδάφους από παγετό - Επαναφορά
 - Πρέπει να εξασφαλίζεται επαρκής χρόνος ξήρανσης



Προδιαγραφές προϊόντος

Μήκος 3120 mm
 Πλάτος 1140 mm
 Ύψος 1770 mm
 Βάρος εξοπλισμού 425 kg
 Ύψος χρήστη + 140 cm
 Ηλικία + 14
 Χώρος ασφαλείας 23 m²
 Τοποθέτηση στην επιφάνεια της βάσης σε σκυρόδεμα
 Πρότυπο EN16630
 Χώρα κατασκευής Φινλανδία
 Μεταλλικά μέρη Χάλυβας
 Βραχίονας κίνησης Ανοξειδωτος χάλυβας
 Αντοχή σωλήνων 3-6 mm
 Λύση επικάλυψης Επικάλυψη με ψευδάργυρο και πούδρα, ηλεκτρολυτική βαφή

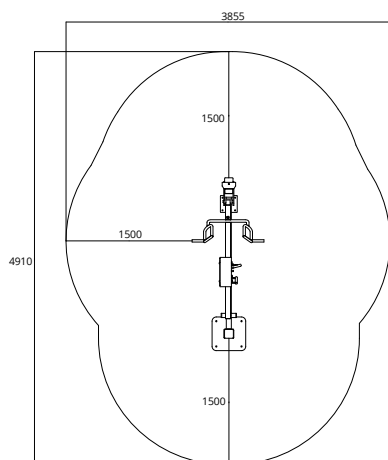
Λεπτομέρειες

- Αποτελεσματικός και ασφαλής εξοπλισμός άσκησης
- Ρυθμιζόμενη φόρτωση
- Ρυθμιζόμενη απόσταση εκκίνησης
- Ρουλεμάν από πολυμερές χωρίς συντήρηση
- 75 -165 kg (2 x μονάδα βάρους)
- Το προϊόν διατίθεται στάνταρ στα χρώματα RAL Classic 5012 (μπλε), 1017 (κίτρινο), 3020 (κόκκινο), 6018 (πράσινο) ή 7024 (γκρι). Άλλα χρώματα RAL είναι διαθέσιμα με επιπλέον κόστος.
- Μπορεί να εγκατασταθεί σε κινητή πλατφόρμα

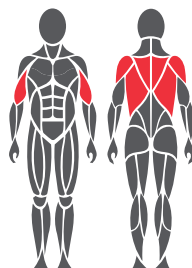
Σημαντικό

Βάθος εγκατάστασης για όλες τις μονάδες Omnigym®: άνω επιφάνεια της βάσης από σκυρόδεμα στο επίπεδο του εδάφους ή max. -20 mm επίδομα για το υλικό της επιφάνειας που θα χρησιμοποιηθεί. (Βλέπε σχήμα θεμελίωσης)

Περιοχές χρήσης και κίνησης



Μύες-στόχοι



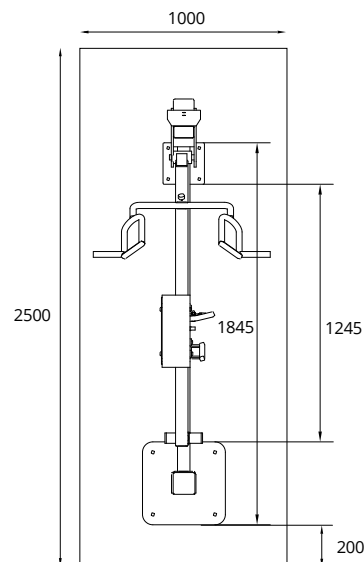
Εγκατάσταση



1. Για παράδειγμα, τεχνητός χλοοτάπητας ή μορφοποιήσιμος πλατφόρμα ασφαλείας max. 20 mm
2. Σκυρόδεμα τουλάχιστον 120 mm κάτω από Εξοπλισμός
3. Μόνωση εδάφους από παγετό, πάχος με βάση αναλόγα με το έδαφος

Concrete casting and positioning

- Length 2500 mm
Width 1000 mm
Thickness 120-150 mm
- Ground frost insulation
 - Rebaring
 - Adequate drying time must be ensured



Προδιαγραφές προϊόντος

Μήκος 2055 mm
Πλάτος 855 mm
Ύψος 1430 mm
Βάρος εξοπλισμού 132 kg (1 x μονάδα βάρους)
Ύψος χρήστη + 140 cm
Ηλικία + 14
Χώρος ασφαλείας 14,3 m²
Τοποθέτηση στην επιφάνεια της βάσης σε σκυρόδεμα
Πρότυπο EN16630
Χώρα κατασκευής Φινλανδία
Μεταλλικά μέρη Χάλυβας
Βραχίονας κίνησης Ανοξείδωτος χάλυβας
Αντοχή σωλήνων 3-6 mm
Λύση επικάλυψης Επικάλυψη με ψευδάργυρο και πούδρα, ηλεκτρολυτική βαφή

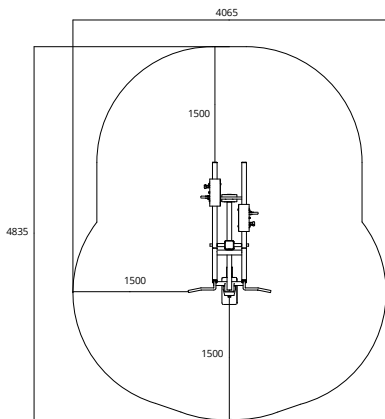
Λεπτομέρειες

- Ρυθμιζόμενη φόρτωση
- Λαβές πολλαπλών λαβών
- Χωρίς συντήρηση και προστασία ρουλεμάν από ανοξείδωτο χάλυβα
- Φόρτωση 20-70 kg
- Το προϊόν διατίθεται στάνταρ στα χρώματα RAL Classic 5012 (μπλε), 1017 (κίτρινο), 3020 (κόκκινο), 6018 (πράσινο) ή 7024 (γκρι). Άλλα χρώματα RAL είναι διαθέσιμα με επιπλέον κόστος.
- Μπορεί να εγκατασταθεί σε κινητή πλατφόρμα

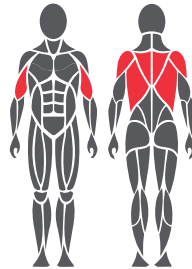
Σημαντικό

Βάθος εγκατάστασης για όλες τις μονάδες Omnigym®: άνω επιφάνεια της βάσης από σκυρόδεμα στο επίπεδο του εδάφους ή max. -20 mm επίδομα για το υλικό της επιφάνειας που θα χρησιμοποιηθεί. (Βλέπε σχήμα θεμελίωσης)

Περιοχές χρήσης και κίνησης



Μύες-στόχοι



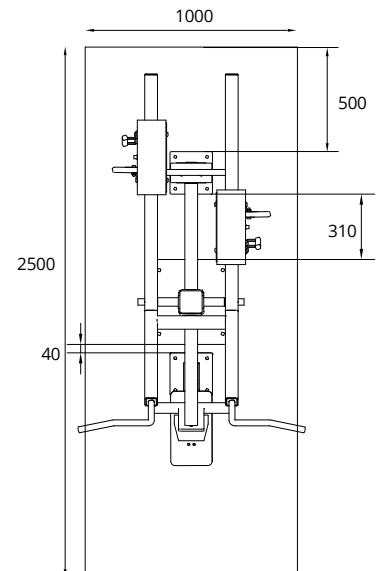
Foundation



1. Για παράδειγμα, τεχνητός χλοοτάπητας ή μορφοποιήσιμος πλατφόρμα ασφαλείας max. 20 mm
2. Σκυρόδεμα τουλάχιστον 120 mm κάτω από Εξοπλισμός
3. Μόνωση εδάφους από παγετό, πάχος με βάση ανάλογα με το έδαφος

Χύτευση και τοποθέτηση σκυροδέματος

- Μήκος 2500 mm
Πλάτος 1000 mm
Πάχος 120-150 mm
- Μόνωση εδάφους από παγετό
 - Επαναφορά
 - Πρέπει να εξασφαλίζεται επαρκής χρόνος ξήρανσης



Προδιαγραφές προϊόντος

Μήκος 1845 mm
Πλάτος 1070 mm
Ύψος 1820 mm
Βάρος εξοπλισμού 207,7 kg (1 x μονάδα βάρους)
251 kg (2 x μονάδα βάρους) Ύψος χρήστη + 140 cm
Ηλικία + 14
Χώρος ασφαλείας 15,7 m²
Τοποθέτηση στην επιφάνεια της βάσης σε σκυρόδεμα
Πρότυπο EN16630
Χώρα κατασκευής Φινλανδία
Μεταλλικά μέρη Χάλυβας
Βραχίονας κίνησης Ανοξείδωτος χάλυβας
Αντοχή σωλήνων 3-6 mm
Λύση επικάλυψης Επικάλυψη με ψευδάργυρο και πούδρα, ηλεκτρολυτική βαφή

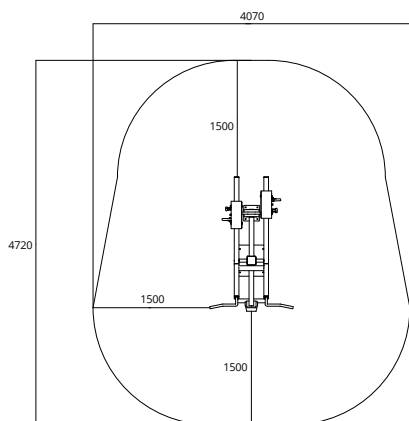
Λεπτομέρειες

- Ρυθμιζόμενη φόρτωση
- Χωρίς συντήρηση και προστασία ρουλεμάν από ανοξείδωτο χάλυβα
- 10-45 kg (1 x μονάδα βάρους)
- 20-90 kg (2 x μονάδες βάρους)
- Το προϊόν διατίθεται στάνταρ στα χρώματα RAL Classic 5012 (μπλε), 1017 (κίτρινο), 3020 (κόκκινο), 6018 (πράσινο) ή 7024 (γκρι). Άλλα χρώματα RAL είναι διαθέσιμα με επιπλέον κόστος.
- Μπορεί να εγκατασταθεί σε κινητή πλατφόρμα

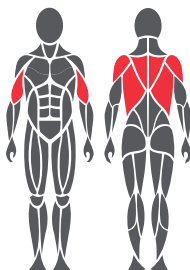
Σημαντικό

Βάθος εγκατάστασης για όλες τις μονάδες Omnigym®: άνω επιφάνεια της βάσης από σκυρόδεμα στο επίπεδο του εδάφους ή max. -20 mm επίδομα για το υλικό της επιφάνειας που θα χρησιμοποιηθεί. (Βλέπε σχήμα θεμελίωσης)

Περιοχές χρήσης και κίνησης



Μύες-στόχοι



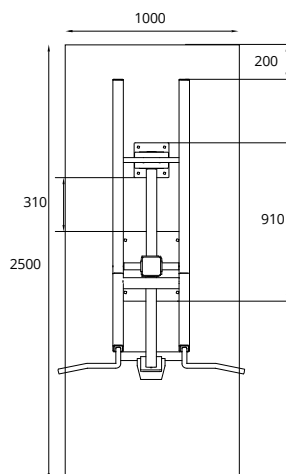
Εγκατάσταση



1. Για παράδειγμα, τεχνητός χλοοτάπητας ή μορφοποιήσιμος πλατφόρμα ασφαλείας max. 20 mm
2. Σκυρόδεμα τουλάχιστον 120 mm κάτω από Εξοπλισμός
3. Μόνωση εδάφους από παγετό, πάχος με βάση ανάλογα με το έδαφος

Χύτευση και τοποθέτηση του σκυροδέματος

- Μήκος 2500 mm
Πλάτος 1000 mm
Πάχος 120-150 mm
- Μόνωση εδάφους από παγετό - Επαναφορά
 - Πρέπει να εξασφαλίζεται επαρκής χρόνος ξήρανσης



Προδιαγραφές προϊόντος

Μήκος 1690 mm
Πλάτος 1070 mm
Ύψος 1575 mm
Βάρος εξοπλισμού 185,6 kg (1 x μονάδα βάρους)
223,6 kg (2 x μονάδα βάρους) Ύψος χρήστη + 140 cm
Ηλικία + 14
Χώρος ασφαλείας 15,64 m²
Τοποθέτηση στην επιφάνεια της βάσης σε σκυρόδεμα
Πρότυπο EN16630
Χώρα κατασκευής Φινλανδία
Μεταλλικά μέρη Χάλυβας
Βραχίονας κίνησης Ανοξείδωτος χάλυβας
Αντοχή σωλήνων 3-6 mm
Λύση επικάλυψης Επικάλυψη με ψευδάργυρο και πούδρα, ηλεκτρολυτική βαφή

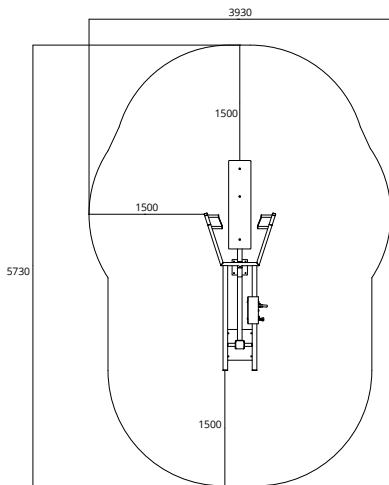
Λεπτομέρειες

- Ρυθμιζόμενη φόρτωση
- Χωρίς συντήρηση και προστασία ρουλεμάν από ανοξείδωτο χάλυβα
- 10-45 kg (1 x μονάδα βάρους)
- 20-90 kg (2 x μονάδες βάρους)
- Το προϊόν διατίθεται στάνταρ στα χρώματα RAL Classic 5012 (μπλε), 1017 (κίτρινο), 3020 (κόκκινο), 6018 (πράσινο) ή 7024 (γκρι). Άλλα χρώματα RAL είναι διαθέσιμα με επιπλέον κόστος.
- Μπορεί να εγκατασταθεί σε κινητή πλατφόρμα

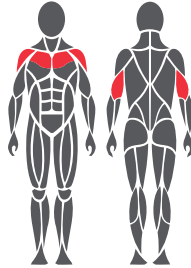
Σημαντικό

Βάθος εγκατάστασης για όλες τις μονάδες Omnigym®: άνω επιφάνεια της βάσης από σκυρόδεμα στο επίπεδο του εδάφους ή max. -20 mm επίδομα για το υλικό της επιφάνειας που θα χρησιμοποιηθεί. (Βλέπε σχήμα θεμελίωσης)

Περιοχές χρήσης και κίνησης



Μύες-στόχοι



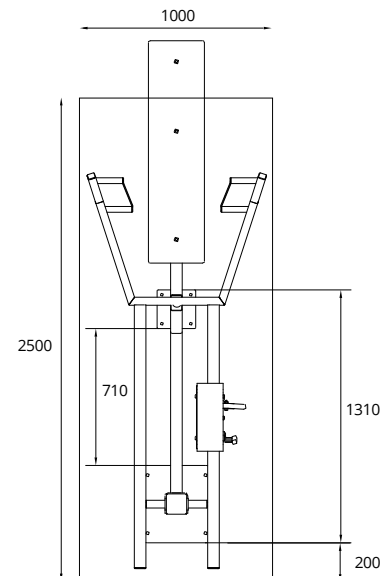
Εγκατάσταση



1. Για παράδειγμα, τεχνητός χλοοτάπητας ή μορφοποιήσιμος πλατφόρμα ασφαλείας max. 20 mm
2. Σκυρόδεμα τουλάχιστον 120 mm κάτω από Εξοπλισμός
3. Μόνωση εδάφους από παγετό, πάχος με βάση ανάλογα με το έδαφος

Χύτευση και τοποθέτηση σκυροδέματος

Μήκος 2500 mm
 Πλάτος 1000 mm
 Πάχος 120-150 mm
 - Μόνωση εδάφους από παγετό - Επαναφορά
 - Πρέπει να εξασφαλίζεται επαρκής χρόνος ξήρανσης



Προδιαγραφές προϊόντος

Μήκος 2730 mm
 Πλάτος 930 mm
 Ύψος 1430 mm
 Βάρος εξοπλισμού 164,2 kg (1 x μονάδα βάρους)
 223,4 kg (2 x μονάδα βάρους) Ύψος χρήστη + 140 cm
 Ηλικία + 14
 Χώρος ασφαλείας 18,1 m²
 Τοποθέτηση στην επιφάνεια της βάσης σε σκυρόδεμα
 Πρότυπο EN16630
 Χώρα κατασκευής Φινλανδία
 Μεταλλικά μέρη Χάλυβας
 Βραχίονας κίνησης Ανοξείδωτος χάλυβας
 Αντοχή σωλήνων 3-6 mm
 Λύση επικάλυψης Επικάλυψη με ψευδάργυρο και πούδρα, ηλεκτρολυτική βαφή

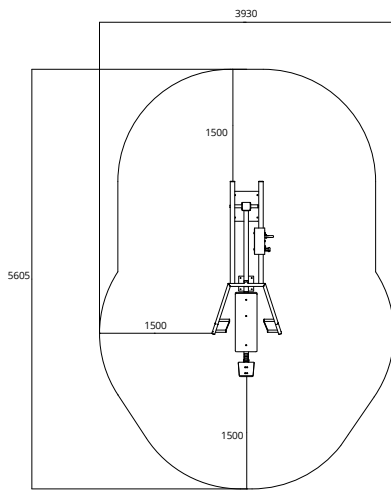
Λεπτομέρειες

- Ρυθμιζόμενη φόρτωση
- 2 πλάτη λαβής/ύψη εκκίνησης
- Χωρίς συντήρηση και προστασία ρουλεμάν από ανοξείδωτο χάλυβα
- 15-55 kg (1 x μονάδα βάρους)
- 10-85 kg (2 x μονάδες βάρους)
- Το προϊόν διατίθεται στάνταρ στα χρώματα RAL Classic 5012 (μπλε), 1017 (κίτρινο), 3020 (κόκκινο), 6018 (πράσινο) ή 7024 (γκρι). Άλλα χρώματα RAL είναι διαθέσιμα με επιπλέον κόστος.
- Μπορεί να εγκατασταθεί σε κινητή πλατφόρμα

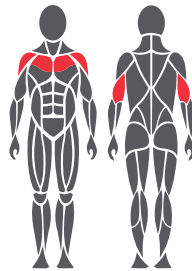
Σημαντικό

Βάθος εγκατάστασης για όλες τις μονάδες Omnigym®: άνω επιφάνεια της βάσης από σκυρόδεμα στο επίπεδο του εδάφους ή max. -20 mm επίδομα για το υλικό της επιφάνειας που θα χρησιμοποιηθεί. (Βλέπε σχήμα θεμελίωσης)

Περιοχές χρήσης και κίνησης



Μύες-στόχοι



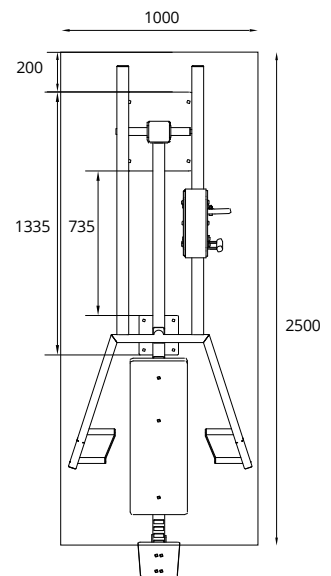
Εγκατάσταση



1. Για παράδειγμα, τεχνητός χλοοτάπητας ή μορφοποιήσιμος πλατφόρμα ασφαλείας max. 20 mm
2. Σκυρόδεμα τουλάχιστον 120 mm κάτω από Εξοπλισμός
3. Μόνωση εδάφους από παγετό, πάχος με βάση ανάλογα με το έδαφος

Χύτευση και τοποθέτηση του σκυροδέματος

- Μήκος 2500 mm
Πλάτος 1000 mm
Πάχος 120-150 mm
- Μόνωση εδάφους από παγετό - Επαναφορά
 - Πρέπει να εξασφαλίζεται επαρκής χρόνος ξήρανσης



Προδιαγραφές προϊόντος

Μήκος 2610 mm
Πλάτος 930 mm
Ύψος 1430 mm
Βάρος εξοπλισμού 170,1 kg (1 x μονάδα βάρους)
229,3 kg (2 x μονάδα βάρους) Ύψος χρήστη + 140 cm
Ηλικία + 14
Χώρος ασφαλείας 17,6 m²
Τοποθέτηση στην επιφάνεια της βάσης σε σκυρόδεμα
Πρότυπο EN16630
Χώρα κατασκευής Φινλανδία
Μεταλλικά μέρη Χάλυβας
Βραχίονας κίνησης Ανοξείδωτος χάλυβας
Αντοχή σωλήνων 3-6 mm
Λύση επικάλυψης Επικάλυψη με ψευδάργυρο και πούδρα, ηλεκτρολυτική βαφή

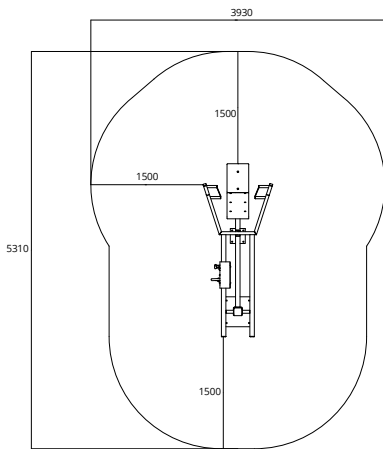
Λεπτομέρειες

- Ρυθμιζόμενη φόρτωση
- 2 πλάτη λαβής/ύψη εκκίνησης
- Κάθισμα ρυθμιζόμενου ύψους
- Χωρίς συντήρηση και προστασία ρουλεμάν από ανοξείδωτο χάλυβα
- 15-55 kg (1 x μονάδα βάρους)
- 10-85 kg (2 x μονάδες βάρους)
- Το προϊόν διατίθεται στάνταρ στα χρώματα RAL Classic 5012 (μπλε), 1017 (κίτρινο), 3020 (κόκκινο), 6018 (πράσινο) ή 7024 (γκρι). Άλλα χρώματα RAL είναι διαθέσιμα με επιπλέον κόστος.
- Μπορεί να εγκατασταθεί σε κινητή πλατφόρμα

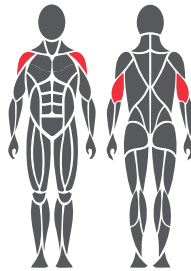
Σημαντικό

Βάθος εγκατάστασης για όλες τις μονάδες Omnigym®: άνω επιφάνεια της βάσης από σκυρόδεμα στο επίπεδο του εδάφους ή max. -20 mm επίδομα για το υλικό της επιφάνειας που θα χρησιμοποιηθεί. (Βλέπε σχήμα θεμελίωσης)

Περιοχές χρήσης και κίνησης



Μύες-στόχοι



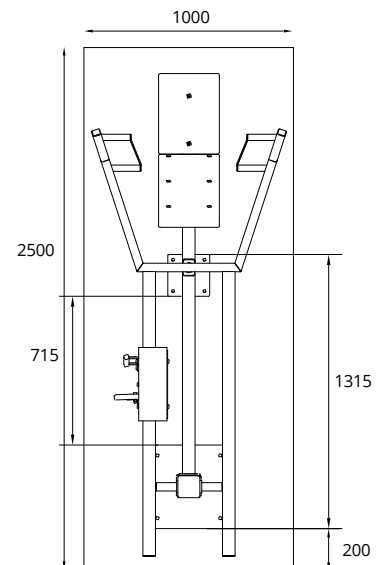
Εγκατάσταση



1. Για παράδειγμα, τεχνητός χλοοτάπητας ή μορφοποιήσιμος πλατφόρμα ασφαλείας max. 20 mm
2. Σκυρόδεμα τουλάχιστον 120 mm κάτω από Εξοπλισμός
3. Μόνωση εδάφους από παγετό, πάχος με βάση ανάλογα με το έδαφος

Χύτευση και τοποθέτηση του σκυροδέματος

- Μήκος 2500 mm
- Πλάτος 1000 mm
- Πάχος 120-150 mm
- Μόνωση εδάφους από παγετό - Επαναφορά
- Πρέπει να εξασφαλίζεται επαρκής χρόνος ξήρανσης



Προδιαγραφές προϊόντος

Μήκος 2310 mm
 Πλάτος 930 mm
 Ύψος 1430mm
 Βάρος εξοπλισμού 167,8 kg (1 x μονάδα βάρους)
 227 kg (2 x μονάδα βάρους) Ύψος χρήστη + 140 cm
 Ηλικία + 14
 Χώρος ασφαλείας 16,9 m2
 Τοποθέτηση στην επιφάνεια της βάσης σε σκυρόδεμα
 Πρότυπο EN16630
 Χώρα κατασκευής Φινλανδία
 Μεταλλικά μέρη Χάλυβας
 Βραχίονας κίνησης Ανοξείδωτος χάλυβας
 Αντοχή σωλήνων 3-6 mm
 Λύση επικάλυψης Επικάλυψη με ψευδάργυρο και πούδρα, ηλεκτρολυτική βαφή

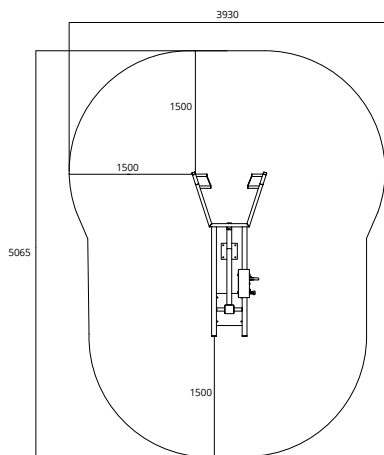
Λεπτομέρειες

- Ρυθμιζόμενη φόρτωση
- 2 πλάτη λαβής/ύψη εκκίνησης
- Χωρίς συντήρηση και προστασία ρουλεμάν από ανοξείδωτο χάλυβα
- 15-55 kg (1 x μονάδα βάρους)
- 10-85 kg (2 x μονάδες βάρους)
- Το προϊόν διατίθεται στάνταρ στα χρώματα RAL Classic 5012 (μπλε), 1017 (κίτρινο), 3020 (κόκκινο), 6018 (πράσινο) ή 7024 (γκρι). Άλλα χρώματα RAL είναι διαθέσιμα με επιπλέον κόστος.
- Μπορεί να εγκατασταθεί σε κινητή πλατφόρμα

Σημαντικό

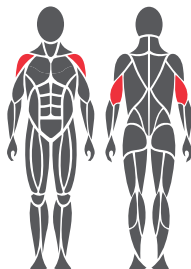
Βάθος εγκατάστασης για όλες τις μονάδες Omnigym®: άνω επιφάνεια της βάσης από σκυρόδεμα στο επίπεδο του εδάφους ή max. -20 mm επίδομα για το υλικό της επιφάνειας που θα χρησιμοποιηθεί. (Βλέπε σχήμα θεμελίωσης)

Περιοχές χρήσης και κίνησης



Περιοχές χρήσης και κίνησης

Μύες-στόχοι



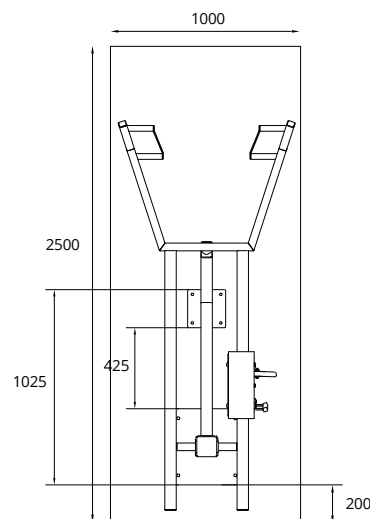
Εγκατάσταση



1. Για παράδειγμα, τεχνητός χλοοτάπητας ή μορφοποιήσιμος πλατφόρμα ασφαλείας max. 20 mm
2. Σκυρόδεμα τουλάχιστον 120 mm κάτω από Εξοπλισμός
3. Μόνωση εδάφους από παγετό, πάχος με βάση ανάλογα με το έδαφος

Χύτευση και τοποθέτηση του σκυροδέματος

- Μήκος 2500 mm
- Πλάτος 1000 mm
- Πάχος 120-150 mm
- Μόνωση εδάφους από παγετό - Επαναφορά
- Πρέπει να εξασφαλίζεται επαρκής χρόνος ξήρανσης



Προδιαγραφές προϊόντος

Μήκος 2045 mm
 Πλάτος 930 mm
 Ύψος 1430 mm
 Βάρος εξοπλισμού 140,2 kg (1 x μονάδα βάρους)
 223,6 kg (2x μονάδα βάρους) Ύψος χρήστη + 140 cm
 Ηλικία + 14
 Χώρος ασφαλείας 20 m2
 Τοποθέτηση στην επιφάνεια της βάσης σε σκυρόδεμα
 Πρότυπο EN16630
 Χώρα κατασκευής Φινλανδία
 Μεταλλικά μέρη Χάλυβας
 Βραχίονας κίνησης Ανοξείδωτος χάλυβας
 Αντοχή σωλήνων 3-6 mm
 Λύση επικάλυψης Επικάλυψη με ψευδάργυρο και πούδρα, ηλεκτρολυτική βαφή

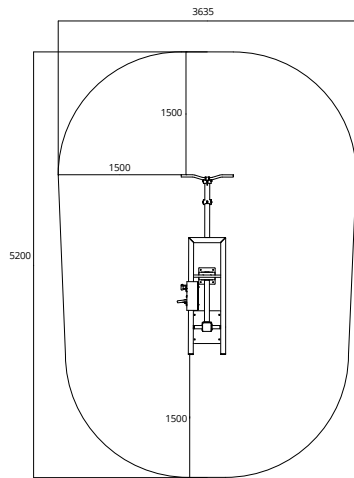
Λεπτομέρειες

- Ρυθμιζόμενη φόρτωση
- 2 πλάτη λαβής/ύψη εκκίνησης
- Χωρίς συντήρηση και προστασία ρουλεμάν από ανοξείδωτο χάλυβα
- 15-55 kg (1 x μονάδα βάρους)
- 10-85 kg (2 x μονάδα βάρους)
- Το προϊόν διατίθεται στάνταρ στα χρώματα RAL Classic 5012 (μπλε), 1017 (κίτρινο), 3020 (κόκκινο), 6018 (πράσινο) ή 7024 (γκρι). Άλλα χρώματα RAL είναι διαθέσιμα με επιπλέον κόστος.
- Μπορεί να εγκατασταθεί σε κινητή πλατφόρμα

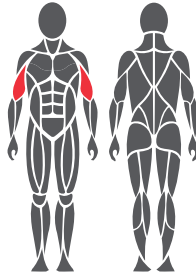
Σημαντικό

Βάθος εγκατάστασης για όλες τις μονάδες Omnigym®: άνω επιφάνεια της βάσης από σκυρόδεμα στο επίπεδο του εδάφους ή max. -20 mm επίδομα για το υλικό της επιφάνειας που θα χρησιμοποιηθεί. (Βλέπε σχήμα θεμελίωσης)

Περιοχές χρήσης και κίνησης



Μύες-στόχοι



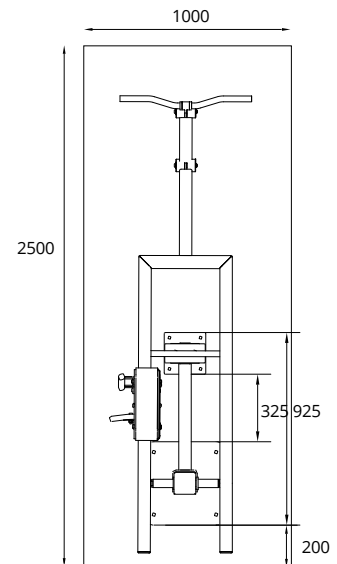
Εγκατάσταση



1. Για παράδειγμα, τεχνητός χλοοτάπητας ή μορφοποιήσιμος πλατφόρμα ασφαλείας max. 20 mm
2. Σκυρόδεμα τουλάχιστον 120 mm κάτω από Εξοπλισμός
3. Μόνωση εδάφους από παγετό, πάχος με βάση ανάλογα με το εδαφός

Χύτευση και τοποθέτηση του σκυροδέματος

- Μήκος 2500 mm
- Πλάτος 1000 mm
- Πάχος 120-150 mm
- Μόνωση εδάφους από παγετό - Επαναφορά
- Πρέπει να εξασφαλίζεται επαρκής χρόνος ξήρανσης



Προδιαγραφές προϊόντος

Μήκος 2195 mm
 Πλάτος 675 mm
 Ύψος 1430 mm
 Βάρος εξοπλισμού 143,2 kg (1 x μονάδα βάρους)
 Ύψος χρήστη + 140 cm
 Ηλικία + 14
 Χώρος ασφαλείας 18 m²
 Τοποθέτηση στην επιφάνεια της βάσης σε σκυρόδεμα
 Πρότυπο EN16630
 Χώρα κατασκευής Φινλανδία
 Μεταλλικά μέρη Χάλυβας
 Βραχίονας κίνησης Ανοξείδωτος χάλυβας
 Αντοχή σωλήνων 3-6 mm
 Λύση επικάλυψης Επικάλυψη με ψευδάργυρο και πούδρα, ηλεκτρολυτική βαφή

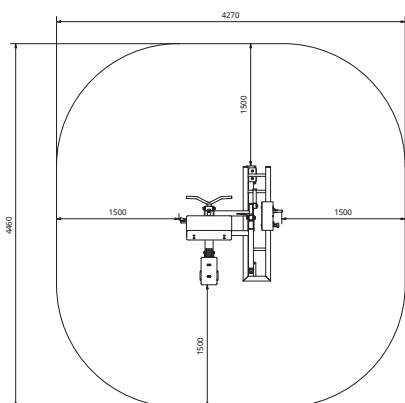
Λεπτομέρειες

- Αποτελεσματικός και ασφαλής εξοπλισμός άσκησης
- Χωρίς συντήρηση και προστασία ρουλεμάν από ανοξείδωτο χάλυβα
- Ρυθμιζόμενη φόρτιση
- 15-47,5 kg (1 x μονάδα βάρους)
- 12,5-82,5 kg (2 x μονάδες βάρους)
- Το προϊόν διατίθεται στάνταρ στα χρώματα RAL Classic 5012 (μπλε), 1017 (κίτρινο), 3020 (κόκκινο), 6018 (πράσινο) ή 7024 (γκρι). Άλλα χρώματα RAL είναι διαθέσιμα με επιπλέον κόστος.
- Μπορεί να εγκατασταθεί σε κινητή πλατφόρμα

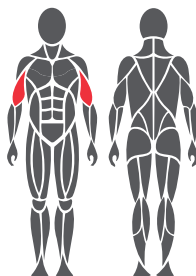
Σημαντικό

Βάθος εγκατάστασης για όλες τις μονάδες Omnigym®: άνω επιφάνεια της βάσης από σκυρόδεμα στο επίπεδο του εδάφους ή max. -20 mm επίδομα για το υλικό της επιφάνειας που θα χρησιμοποιηθεί. (Βλέπε σχήμα θεμελίωσης)

Περιοχές χρήσης και κίνησης



Μύες-στόχος



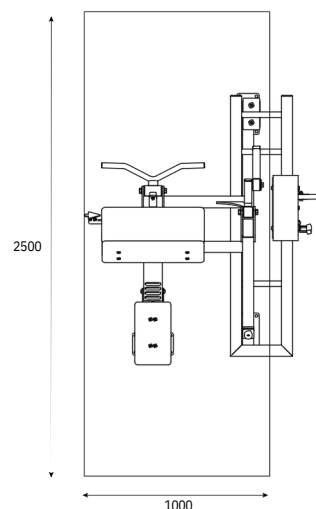
Εγκατάσταση



1. Για παράδειγμα, τεχνητός χλοοτάπητας ή μορφοποιήσιμος πλατφόρμα ασφαλείας max. 20 mm
2. Σκυρόδεμα τουλάχιστον 120 mm κάτω από Εξοπλισμός
3. Μόνωση εδάφους από παγετό, πάχος με βάση ανάλογα με το έδαφος

Χύτευση και τοποθέτηση του σκυροδέματος

- Length 2500 mm
- Width 1000 mm
- Thickness 200 mm
- Ground frost insulation
- Rebaring
- Adequate drying time must be ensured



Προδιαγραφές προϊόντος

Μήκος 1460 mm
 Πλάτος 1260 mm
 Ύψος 970 mm
 Βάρος εξοπλισμού 190 kg
 Ύψος χρήστη + 140 cm
 Ηλικία + 14
 Χώρος ασφαλείας 17,1 m²
 Τοποθέτηση στην επιφάνεια της βάσης σε σκυρόδεμα
 Πρότυπο EN16630
 Χώρα κατασκευής Φινλανδία
 Μεταλλικά μέρη Χάλυβας
 Βραχίονας κίνησης Ανοξείδωτος χάλυβας
 Αντοχή σωλήνων 3-6 mm
 Λύση επικάλυψης Ηλεκτρολυτική επίστρωση με ψευδάργυρο και πούδρα

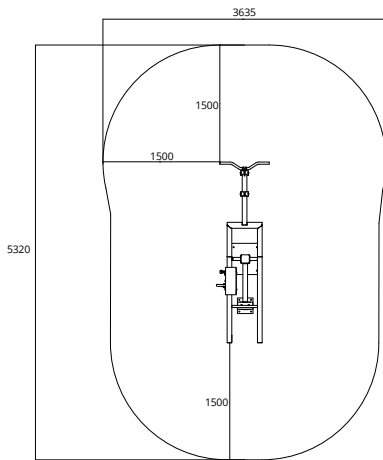
Λεπτομέρειες

- Αποτελεσματικός και ασφαλής εξοπλισμός άσκησης
- Χωρίς συντήρηση και από ανοξείδωτο ατσάλι ρουλεμάν
- 12,5-70 kg (1 x μονάδα βάρους)
- Το προϊόν διατίθεται στάνταρ στα χρώματα RAL Classic 5012 (μπλε), 1017 (κίτρινο), 3020 (κόκκινο), 6018 (πράσινο) ή 7024 (γκρι). Άλλα χρώματα RAL είναι διαθέσιμα με επιπλέον κόστος.
- Μπορεί να εγκατασταθεί σε κινητή πλατφόρμα

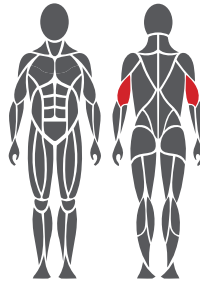
Σημαντικό

Βάθος εγκατάστασης για όλες τις μονάδες Omnigym®: άνω επιφάνεια της βάσης από σκυρόδεμα στο επίπεδο του εδάφους ή max. -20 mm επίδομα για το υλικό της επιφάνειας που θα χρησιμοποιηθεί. (Βλέπε σχήμα θεμελίωσης)

Περιοχές χρήσης και κίνησης



Μύες-στόχοι



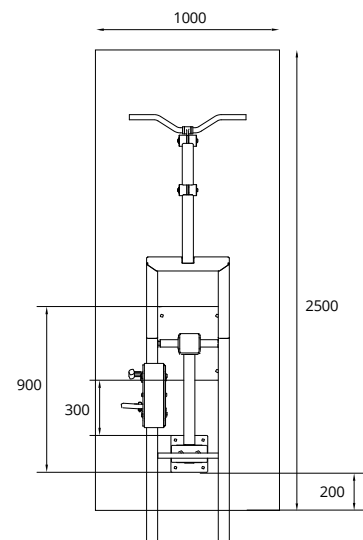
Εγκατάσταση



1. Για παράδειγμα, τεχνητός χλοοτάπητας ή μορφοποιήσιμος πλατφόρμα ασφαλείας max. 20 mm
2. Σκυρόδεμα τουλάχιστον 120 mm κάτω από Εξοπλισμός
3. Μόνωση εδάφους από παγετό, πάχος με βάση ανάλογα με το εδαφος

Χύτευση και τοποθέτηση του σκυροδέματος

- Μήκος 2500 mm
Πλάτος 1000 mm
Πάχος 120-150 mm
- Μόνωση εδάφους από παγετό
 - Επαναφορά
 - Πρέπει να εξασφαλίζεται επαρκής χρόνος ξήρανσης



Προδιαγραφές προϊόντος

Μήκος 2320 mm
Πλάτος 670 mm
Ύψος 1970 mm
Βάρος εξοπλισμού 152,8 kg (1 x μονάδα βάρους)
Ύψος χρήστη + 140 cm
Ηλικία + 14
Χώρος ασφαλείας 17,5 m²
Τοποθέτηση στην επιφάνεια της βάσης σε σκυρόδεμα
Πρότυπο EN16630
Χώρα κατασκευής Φινλανδία
Μεταλλικά μέρη Χάλυβας
Βραχίονας κίνησης Ανοξείδωτος χάλυβας
Αντοχή σωλήνων 3-6 mm
Λύση επικάλυψης Επικάλυψη με ψευδάργυρο και πούδρα, ηλεκτρολυτική βαφή

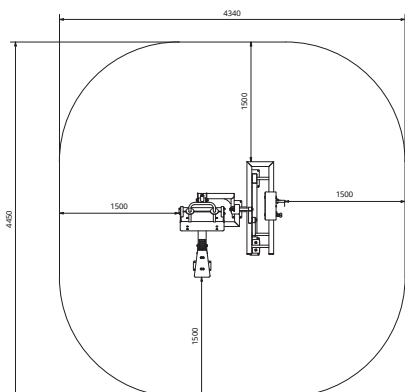
Λεπτομέρειες

- Αποτελεσματικός και ασφαλής εξοπλισμός άσκησης
- Χωρίς συντήρηση και προστασία ρουλεμάν από ανοξείδωτο χάλυβα
- Ρυθμιζόμενη φόρτιση
- 12,5-60 kg (1 x μονάδα βάρους)
- Το προϊόν διατίθεται στάνταρ στα χρώματα RAL Classic 5012 (μπλε), 1017 (κίτρινο), 3020 (κόκκινο), 6018 (πράσινο) ή 7024 (γκρι). Άλλα χρώματα RAL είναι διαθέσιμα με επιπλέον κόστος.
- Μπορεί να εγκατασταθεί σε κινητή πλατφόρμα

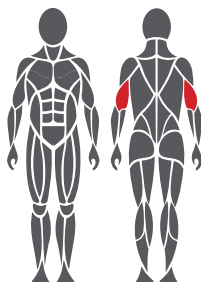
Σημαντικό

Βάθος εγκατάστασης για όλες τις μονάδες Omnigym®: άνω επιφάνεια της βάσης από σκυρόδεμα στο επίπεδο του εδάφους ή max. -20 mm επίδομα για το υλικό της επιφάνειας που θα χρησιμοποιηθεί. (Βλέπε σχήμα θεμελίωσης)

Περιοχές χρήσης και κίνησης



Μύες-στόχοι



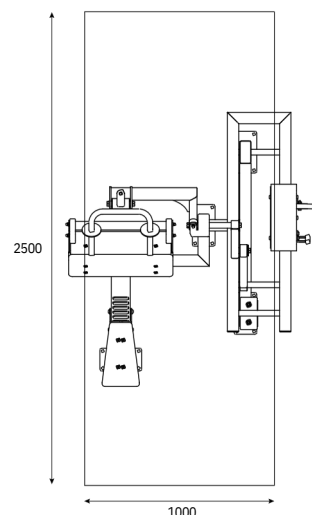
Εγκατάσταση



1. Για παράδειγμα, τεχνητός χλοοτάπητας ή μορφοποιήσιμος πλατόρμα ασφαλείας max. 20 mm
2. Σκυρόδεμα τουλάχιστον 120 mm κάτω από Εξοπλισμός
3. Μόνωση εδάφους από παγετό, πάχος με βάση αναλογα με το εδαφος

Χύτευση και τοποθέτηση του σκυροδέματος

- Μήκος 2500 mm
- Πλάτος 1000 mm
- Πάχος 200 mm
- Μόνωση εδάφους από παγετό - Επαναφορά
- Πρέπει να εξασφαλίζεται επαρκής χρόνος ξήρανσης



Προδιαγραφές προϊόντος

Μήκος 1450 mm
 Πλάτος 1310 mm
 Ύψος 1210 mm
 Βάρος εξοπλισμού 190 kg
 Ύψος χρήστη + 140 cm
 Ηλικία + 14
 Χώρος ασφαλείας 17,4 m²
 Τοποθέτηση στην επιφάνεια της βάσης σε σκυρόδεμα
 Πρότυπο EN16630
 Χώρα κατασκευής Φινλανδία
 Μεταλλικά μέρη Χάλυβας
 Βραχίονας κίνησης Ανοξείδωτος χάλυβας
 Αντοχή σωλήνων 3-6 mm
 Λύση επικάλυψης Ζινκ και επίστρωση σε σκόνη Ηλεκτροστύλβωση

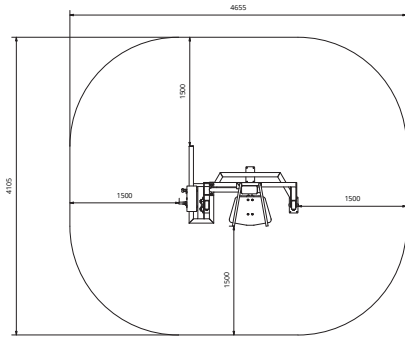
Λεπτομέρειες

Αποτελεσματικός και ασφαλής εξοπλισμός άσκησης
 - Χωρίς συντήρηση και από ανοξείδωτο ατσάλι ρουλεμάν
 - 5-50 kg (1 x μονάδα βάρους)
 - Το προϊόν διατίθεται στάνταρ στα χρώματα RAL Classic 5012 (μπλε), 1017 (κίτρινο), 3020 (κόκκινο), 6018 (πράσινο) ή 7024 (γκρι). Άλλα χρώματα RAL είναι διαθέσιμα με επιπλέον κόστος.
 - Μπορεί να εγκατασταθεί σε κινητή πλατφόρμα

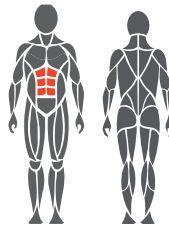
Σημαντικό

Βάθος εγκατάστασης για όλες τις μονάδες Omnigym®: άνω επιφάνεια της βάσης από σκυρόδεμα στο επίπεδο του εδάφους ή max. -20 mm επίδομα για το υλικό της επιφάνειας που θα χρησιμοποιηθεί. (Βλέπε σχήμα θεμελίωσης)

Περιοχές χρήσης και κίνησης



Μύες-στόχοι



Εγκατάσταση

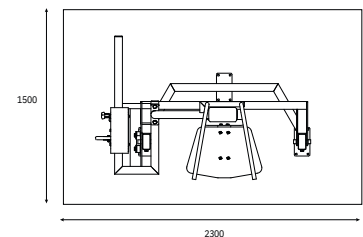


1. Για παράδειγμα, τεχνητός χλοοτάπητας ή μορφοποιήσιμος πλατφόρμα ασφαλείας max. 20 mm
2. Σκυρόδεμα τουλάχιστον 120 mm κάτω από Εξοπλισμός
3. Μόνωση εδάφους από παγετό, πάχος με βάση ανάλογα με το έδαφος

Χύτευση και τοποθέτηση του σκυροδέματος

Μήκος 2300 mm
Πλάτος 1800 mm
Πάχος 200 mm

- Μόνωση από παγετό εδάφους - Επαναφορά
- Πρέπει να εξασφαλίζεται επαρκής χρόνος ξήρανσης



Προδιαγραφές προϊόντος

Μήκος 1090 mm
Πλάτος 1650 mm
Ύψος 1520 mm
Βάρος εξοπλισμού 167 kg
Ύψος χρήστη + 140 cm
Ηλικία + 14
Χώρος ασφαλείας 17,2 m²
Τοποθέτηση στην επιφάνεια της βάσης σε σκυρόδεμα
Πρότυπο EN16630
Χώρα κατασκευής Φινλανδία
Μεταλλικά μέρη Χάλυβας
Αντοχή σωλήνων 3-6 mm
Λύση επικάλυψης Ζινκ και επικάλυψη σε σκόνη

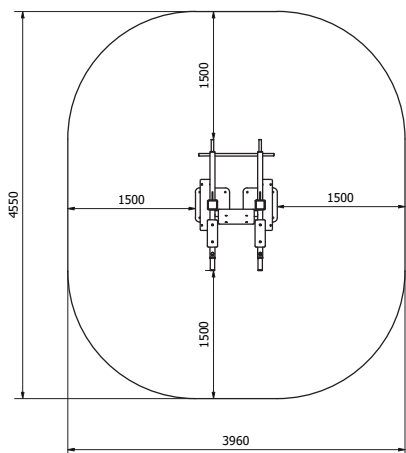
Λεπτομέρειες

- Αποτελεσματικός και ασφαλής εξοπλισμός άσκησης
- Χωρίς συντήρηση και από ανοξειδωτο ατσάλι ρουλεμάν
- 5-75 kg (1 x μονάδα βάρους)
- Το προϊόν διατίθεται στάνταρ στα χρώματα RAL Classic 5012 (μπλε), 1017 (κίτρινο), 3020 (κόκκινο), 6018 (πράσινο) ή 7024 (γκρι). Άλλα χρώματα RAL είναι διαθέσιμα με επιπλέον κόστος.
- Μπορεί να εγκατασταθεί σε κινητή πλατφόρμα

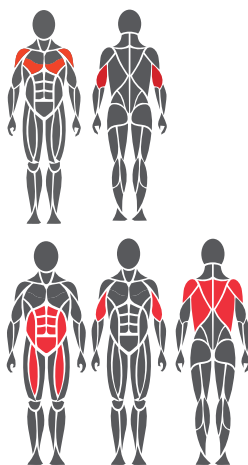
Σημαντικό

Βάθος εγκατάστασης για όλες τις μονάδες Omnigym®: άνω επιφάνεια της βάσης από σκυρόδεμα στο επίπεδο του εδάφους ή max. -20 mm επίδομα για το υλικό της επιφάνειας που θα χρησιμοποιηθεί. (Βλέπε σχήμα θεμελίωσης)

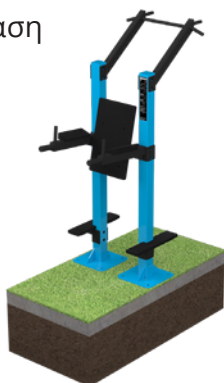
Περιοχές χρήσης και κίνησης



Μύες-στόχοι



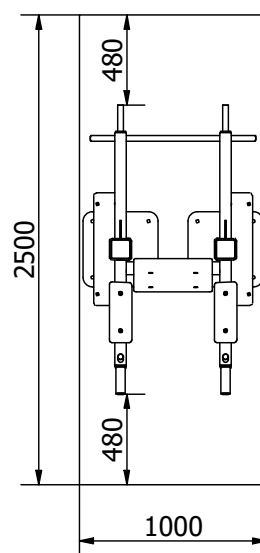
Εγκατάσταση



1. Για παράδειγμα, τεχνητός χλοοτάπητας ή μορφοποιήσιμος πλατφόρμα ασφαλείας max. 20 mm
2. Σκυρόδεμα τουλάχιστον 120 mm κάτω από Εξοπλισμός
3. Μόνωση εδάφους από παγετό, πάχος με βάση ανάλογα με το εδαφός

Χύτευση και τοποθέτηση του σκυροδέματος

- Μήκος 2500 mm
- Πλάτος 1000 mm
- Πάχος 120-150 mm
- Μόνωση εδάφους από παγετό
- Επαναφορά
- Πρέπει να εξασφαλίζεται επαρκής χρόνος ξήρανσης



Προδιαγραφές προϊόντος

Μήκος 1540 mm
 Πλάτος 960 mm
 Ύψος 2335 mm
 Βάρος εξοπλισμού 167 kg
 Ύψος χρήστη + 140 cm
 Ηλικία + 14
 Χώρος ασφαλείας 16 m²
 Τοποθέτηση στην επιφάνεια της βάσης σε σκυρόδεμα
 Πρότυπο EN16630
 Χώρα κατασκευής Φινλανδία
 Μεταλλικά μέρη Χάλυβας
 Αντοχή σωλήνων 3-6 mm
 Λύση επικάλυψης Ζινκ και επικάλυψη σε σκόνη

Λεπτομέρειες

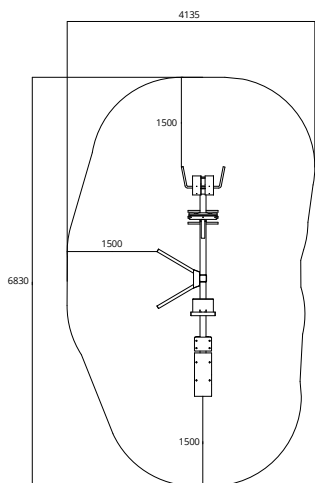
- Αποτελεσματικός και ασφαλής εξοπλισμός άσκησης
- Το προϊόν διατίθεται στάνταρ στα χρώματα RAL Classic 5012 (μπλε), 1017 (κίτρινο), 3020 (κόκκινο), 6018 (πράσινο) ή 7024 (γκρι). Άλλα χρώματα RAL είναι διαθέσιμα με επιπλέον κόστος.

Σημαντικό

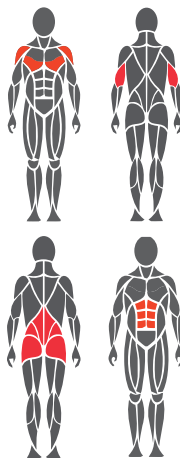
Βάθος εγκατάστασης για όλες τις μονάδες Omnigym®: άνω επιφάνεια της βάσης από σκυρόδεμα στο επίπεδο του εδάφους ή max. -20 mm επίδομα για το υλικό της επιφάνειας που θα χρησιμοποιηθεί. (Βλέπε σχήμα θεμελίωσης)

Μέγιστο ύψος ελεύθερης πτώσης 1260 mm.
 Μια τιμή που καθορίζεται σύμφωνα με ορισμένους κανόνες, όπου απαιτείται απορρόφηση κραδασμών ισοδύναμη με την τιμή αυτή από την επιφάνεια του εξοπλισμού.

Περιοχές χρήσης και κίνησης



Μύες-στόχοι



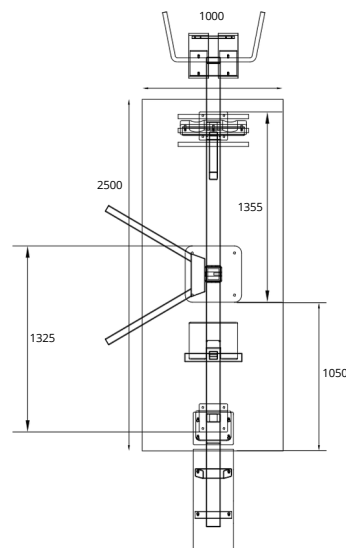
Εγκατάσταση



1. Για παράδειγμα, τεχνητός χλοοτάπητας ή μορφοποιήσιμος πλατφόρμα ασφαλείας max. 20 mm
2. Σκυρόδεμα τουλάχιστον 120 mm κάτω από Εξοπλισμός
3. Μόνωση εδάφους από παγετό, πάχος με βάση ανάλογα με το έδαφος

Χύτευση και τοποθέτηση του σκυροδέματος

- Μήκος 2500 mm
 Πλάτος 1000 mm
 Πάχος 120-150 mm
- Μόνωση εδάφους από παγετό - Επαναφορά
 - Πρέπει να εξασφαλίζεται επαρκής χρόνος ξήρανσης



Προδιαγραφές προϊόντος

Μήκος 3830 mm
 Πλάτος 1135 mm
 Ύψος 1430 mm
 Βάρος εξοπλισμού 141,2 kg
 Ύψος χρήστη + 140 cm
 Ηλικία + 14
 Χώρος ασφαλείας 23,3 m²
 Τοποθέτηση στην επιφάνεια της βάσης σε σκυρόδεμα
 Πρότυπο EN16630
 Χώρα κατασκευής Φινλανδία
 Μεταλλικά μέρη χάλυβας
 Αντοχή σωλήνων 3-6 mm
 Λύση επικάλυψης Ζινκ και επικάλυψη σε σκόνη

Λεπτομέρειες

- Αποτελεσματικός και ασφαλής εξοπλισμός άσκησης
- Επέκταση πλάτης, Dip Bars και Πάγκος κοιλιακών
- Το προϊόν διατίθεται στάνταρ στα χρώματα RAL Classic 5012 (μπλε), 1017 (κίτρινο), 3020 (κόκκινο), 6018 (πράσινο) ή 7024 (γκρι). Άλλα χρώματα RAL είναι διαθέσιμα με επιπλέον κόστος.
- Μπορεί να εγκατασταθεί σε κινητή πλατφόρμα

Σημαντικό

Βάθος εγκατάστασης για όλες τις μονάδες Omnigym®: άνω επιφάνεια της βάσης από σκυρόδεμα στο επίπεδο του εδάφους ή max. -20 mm επίδομα για το υλικό της επιφάνειας που θα χρησιμοποιηθεί. (Βλέπε σχήμα θεμελίωσης)

Για τον παρακάτω εξοπλισμό

OG 10 Jalkakyykky,
OG24 Ylävetolaite,
OGFA24 Esteetön ylävetolaite,
OG30 Penkkipunnerrus,
OG31 Vinopenkkipunnerrus,
OG41 Etupunnerrus,
OGFA41 Esteetön etupunnerrus,
OG70 Hauiskääntö



Προδιαγραφές προϊόντος

Standard EN16630
Χώρα κατασκευής Φινλανδία
Metal parts steel
Rolls 4-6 mm
Bearings Zink and powder coating

Λεπτομέρειες

- Αποτελεσματικός και ασφαλής εξοπλισμός άσκησης
- Το προϊόν διατίθεται στάνταρ στα χρώματα RAL Classic 5012 (μπλε), 1017 (κίτρινο), 3020 (κόκκινο), 6018 (πράσινο) ή 7024 (γκρι). Άλλα χρώματα RAL είναι διαθέσιμα με επιπλέον κόστος.

Σημαντικό

Βάθος εγκατάστασης για όλες τις μονάδες Omnigym®: άνω επιφάνεια της βάσης από σκυρόδεμα στο επίπεδο του εδάφους ή max. -20 mm επίδομα για το υλικό της επιφάνειας που θα χρησιμοποιηθεί. (Βλέπε σχήμα θεμελίωσης)